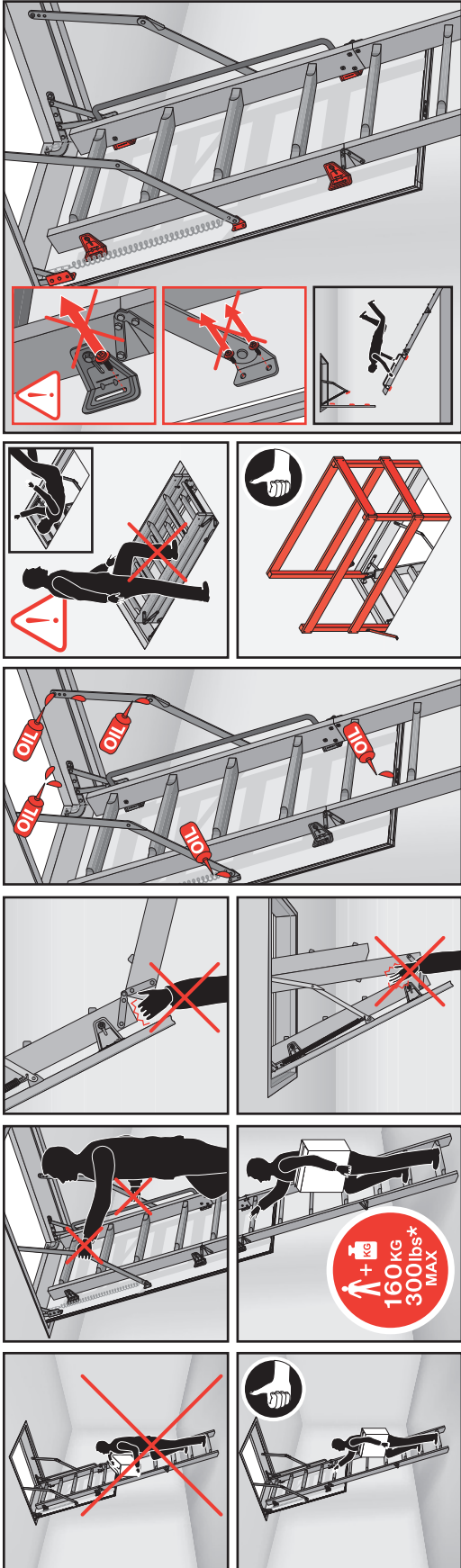


! WARNING! - ACHTUNG! - UWAGA! - AVERTISSEMENT!



www.fakro.com

EN 14975 : 2006

*ANSI 14.9 - 2004

FAKRO®

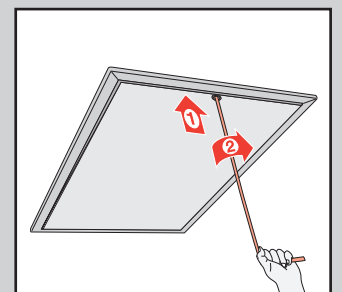
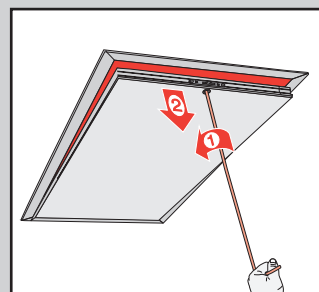
LWS LWS-P



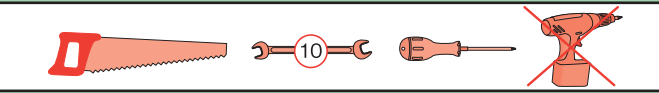
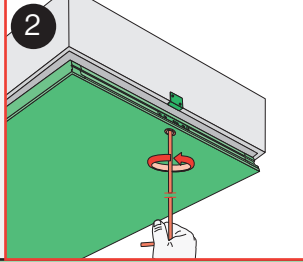
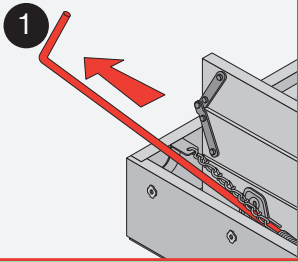
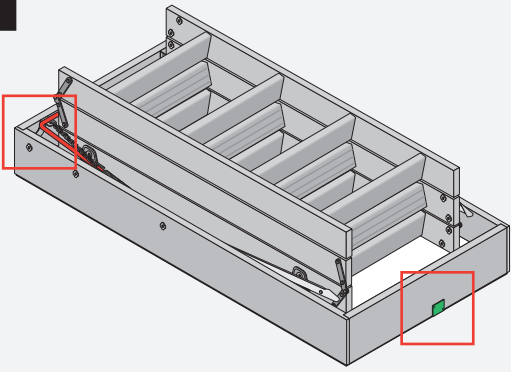
LWK LWK-P LTK



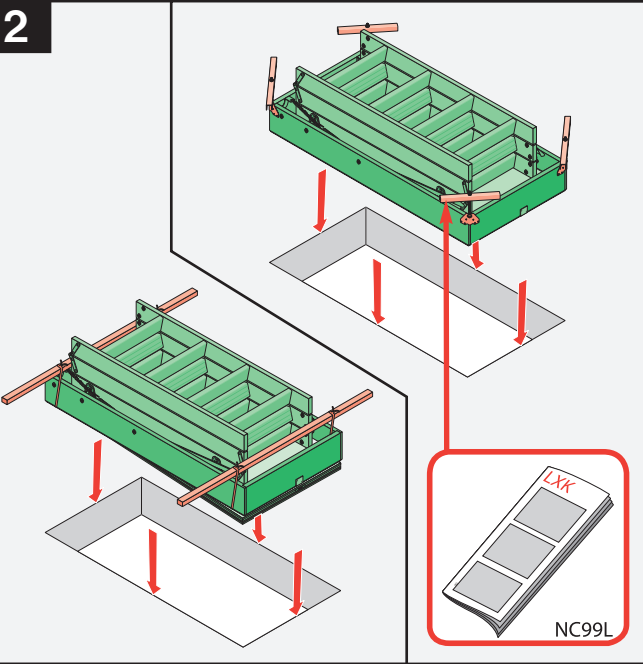
NC 99A



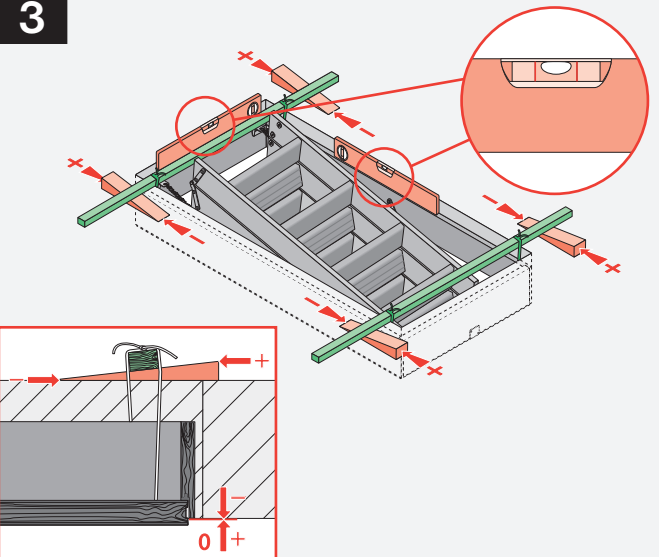
1



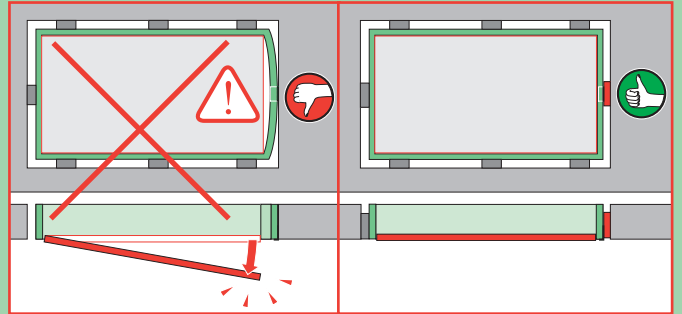
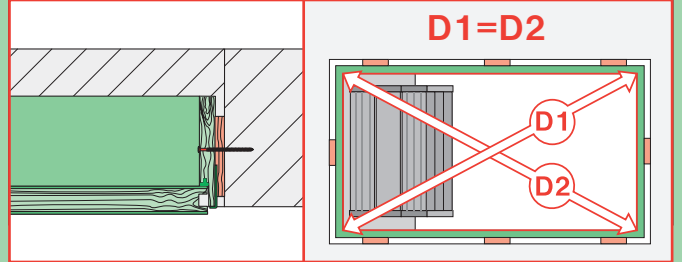
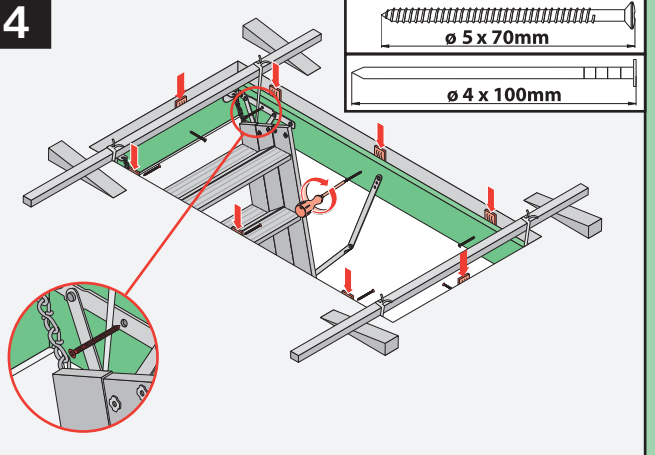
2



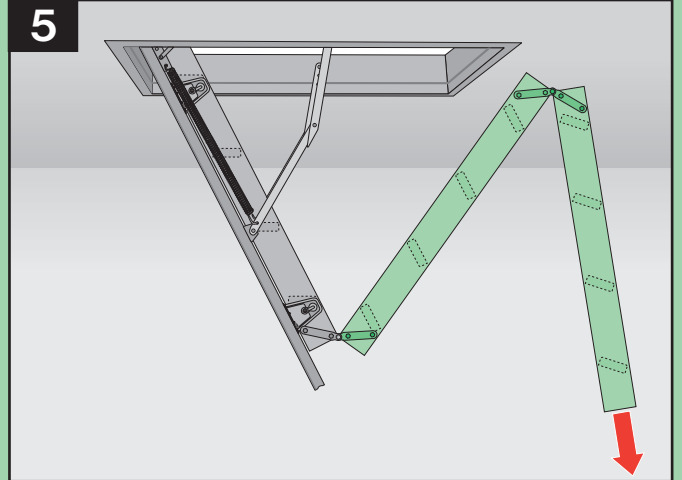
3



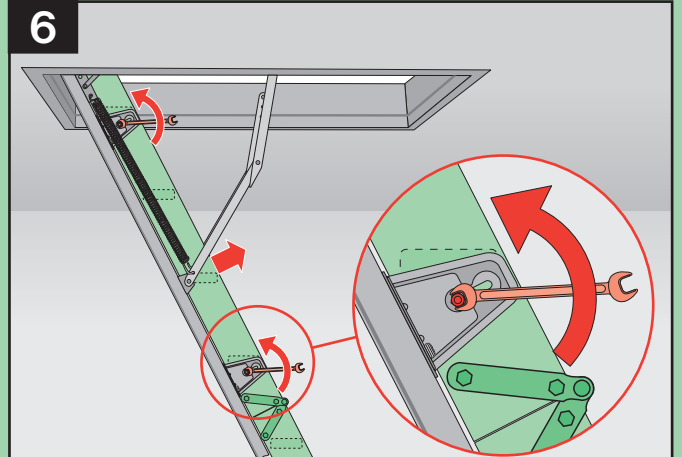
4



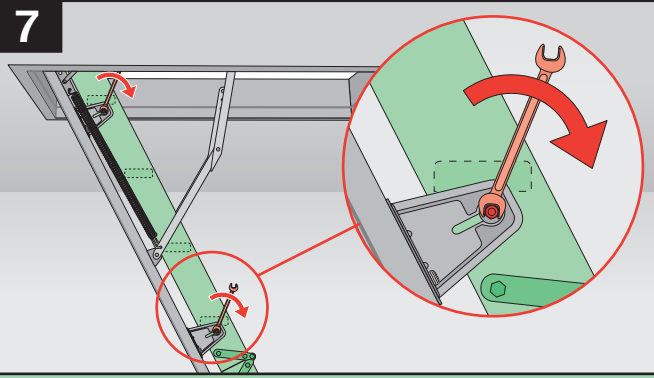
5



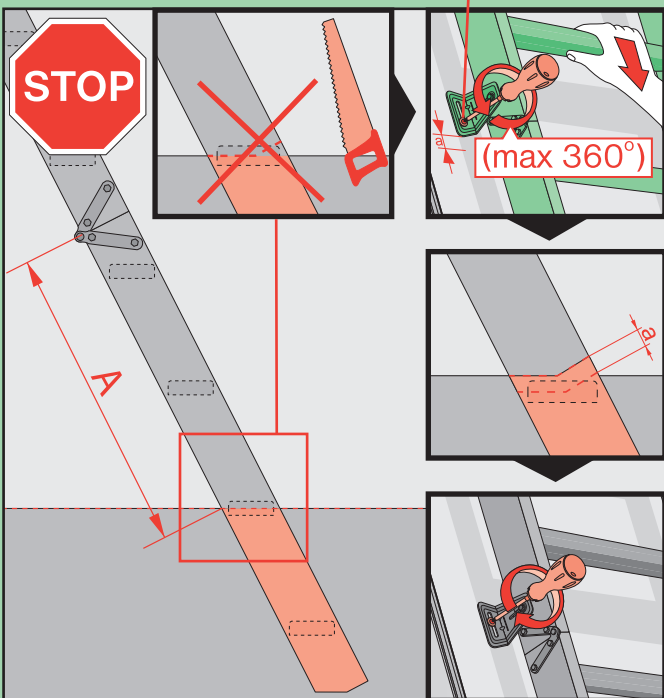
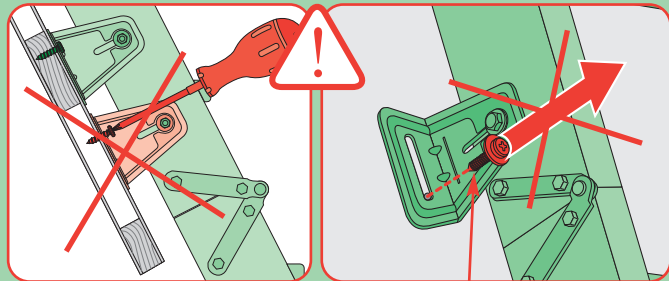
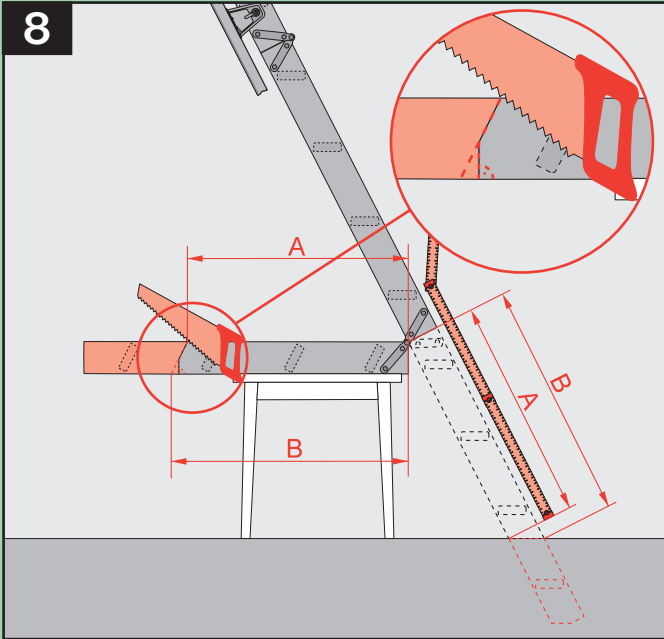
6



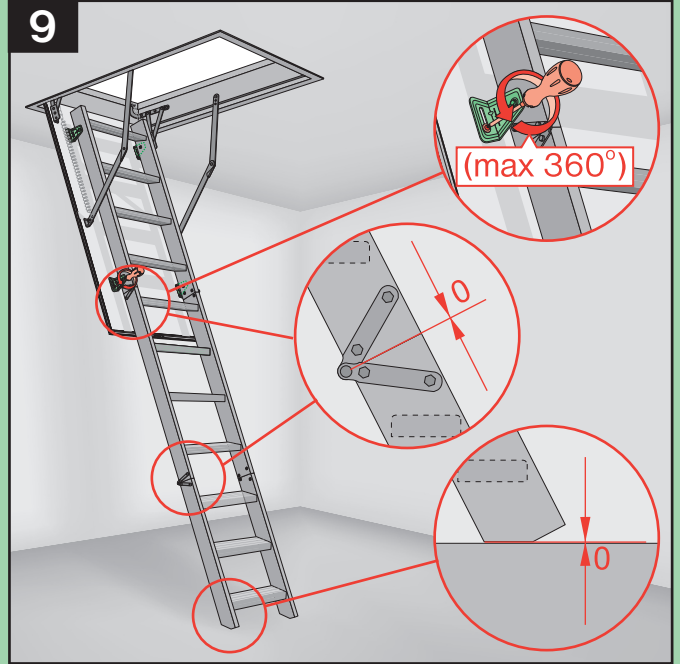
7



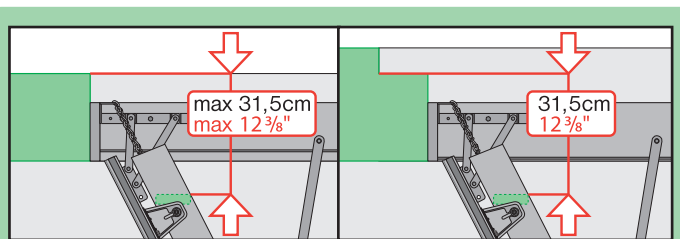
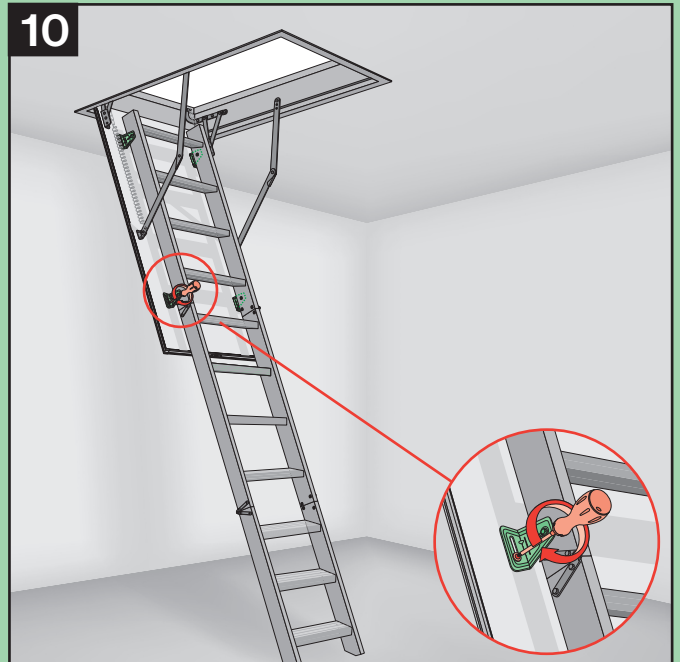
8

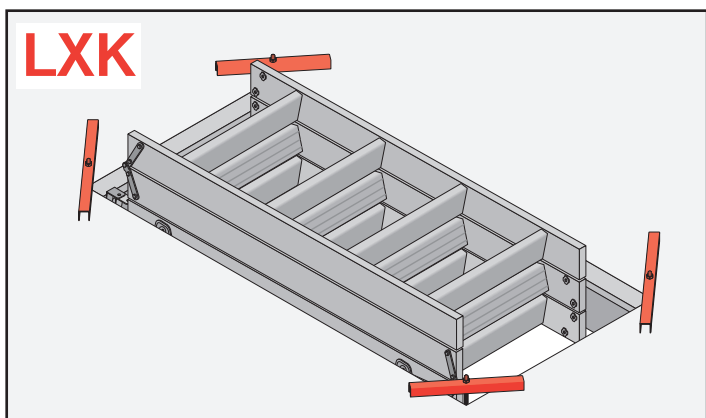
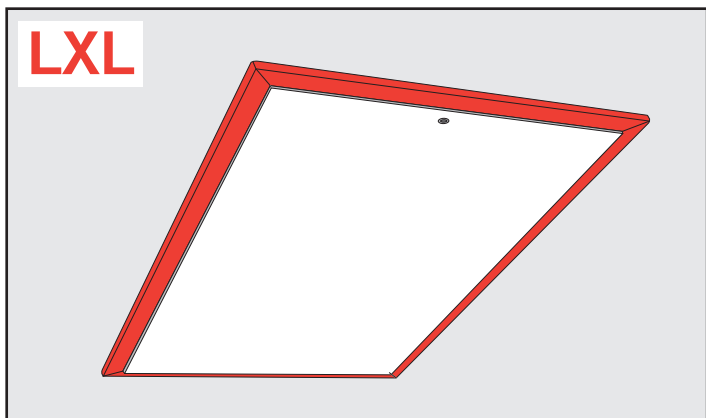
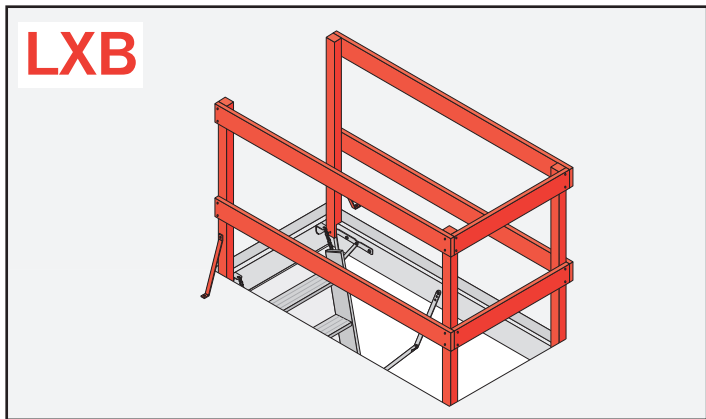
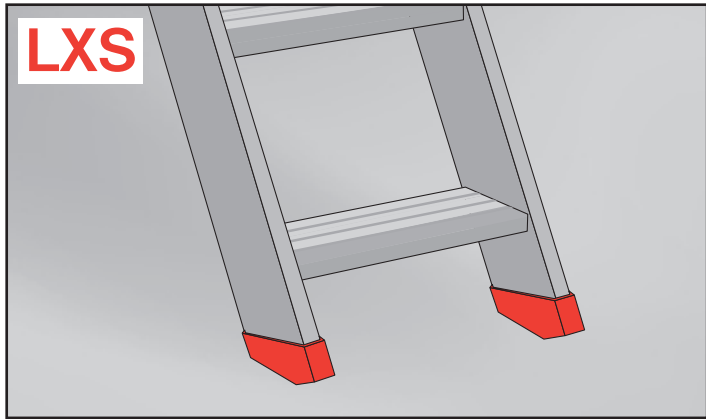
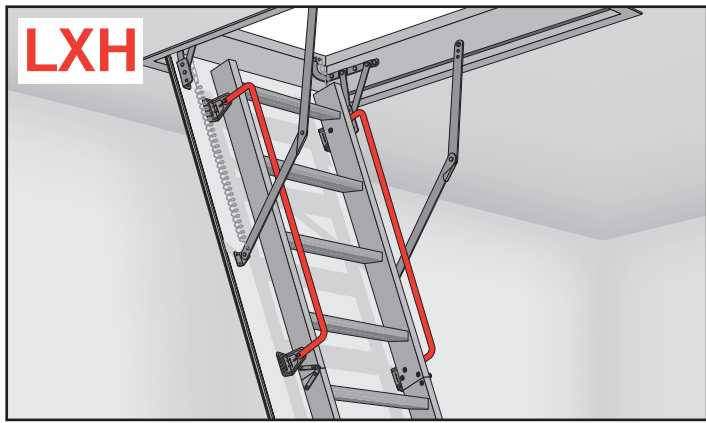


9



10

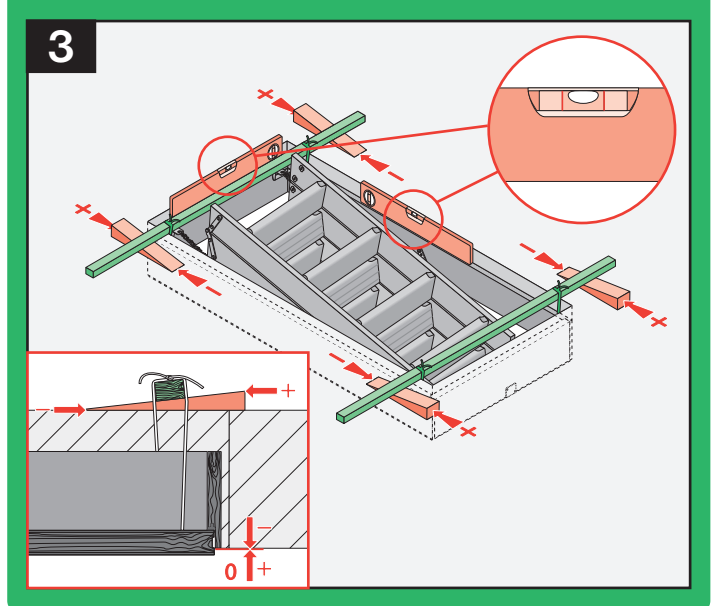
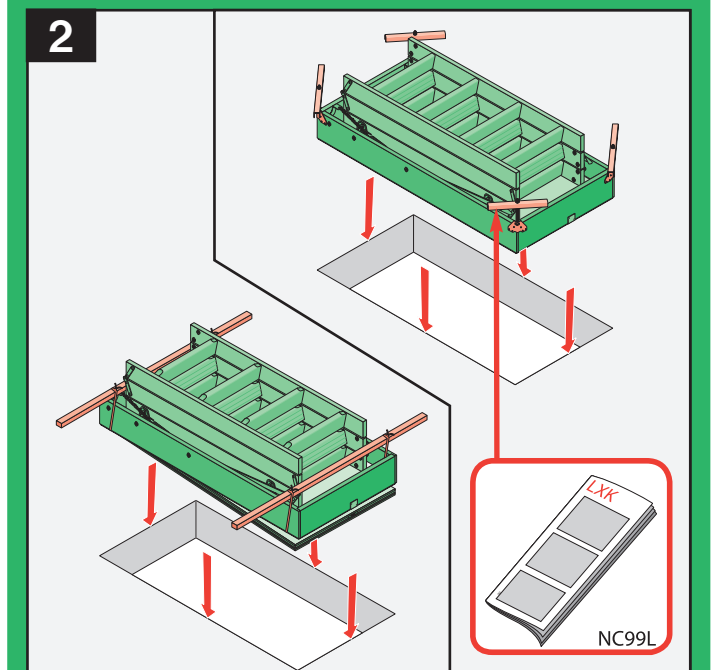
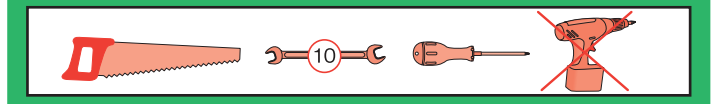
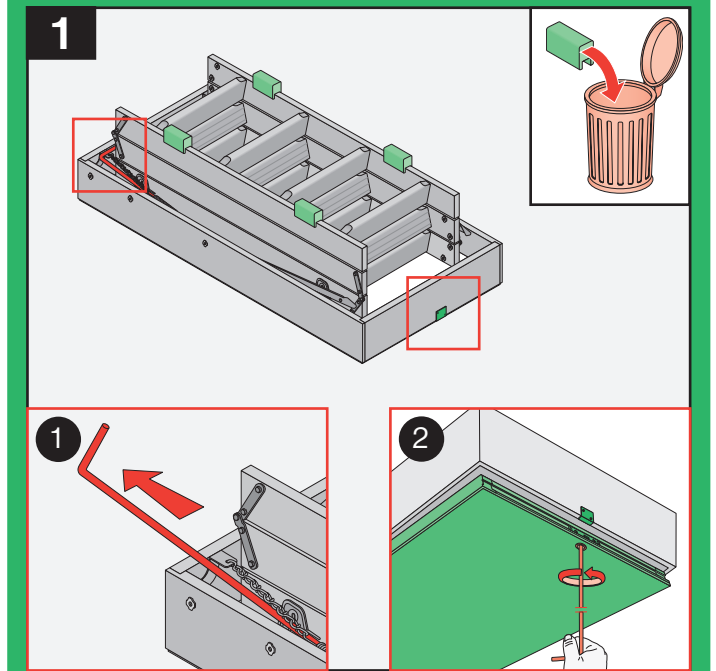




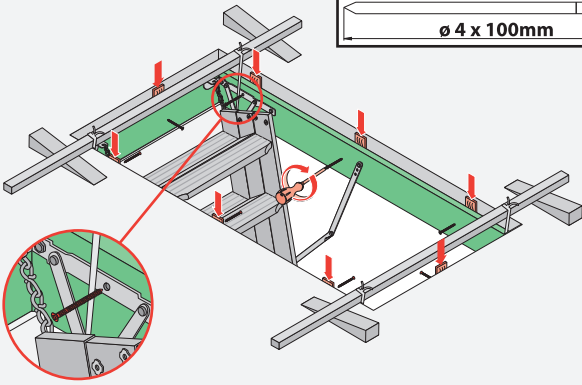
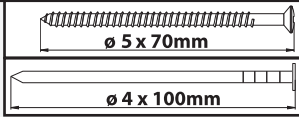
LWK

LWK-P

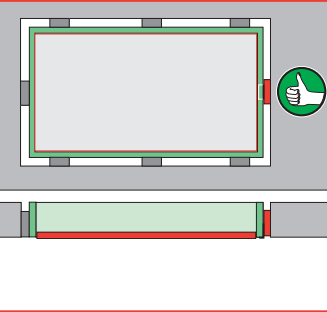
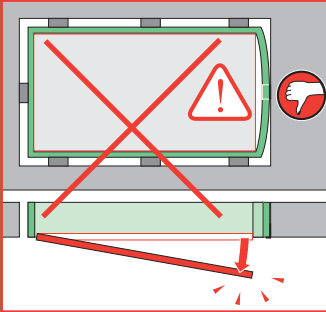
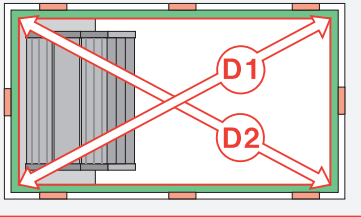
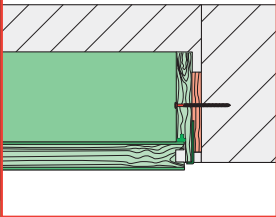
LTK



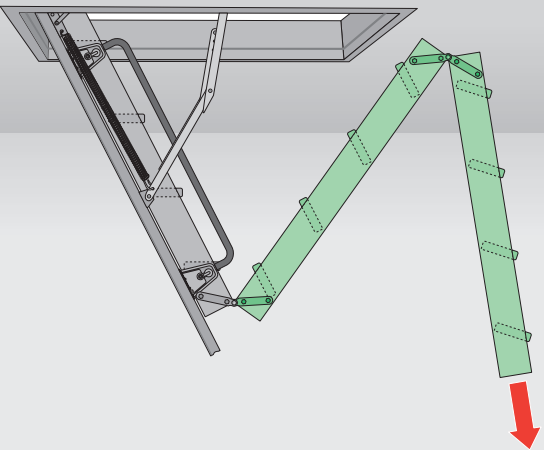
4



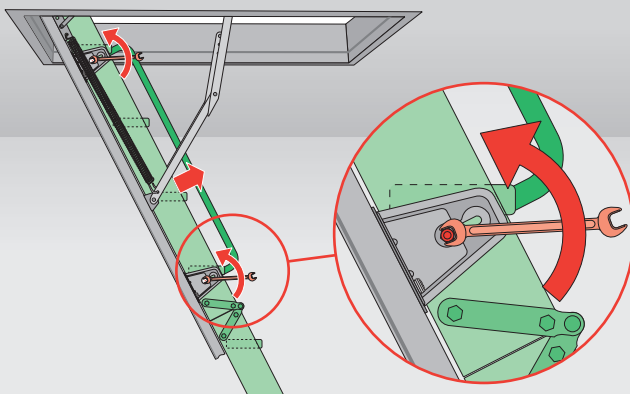
D1=D2



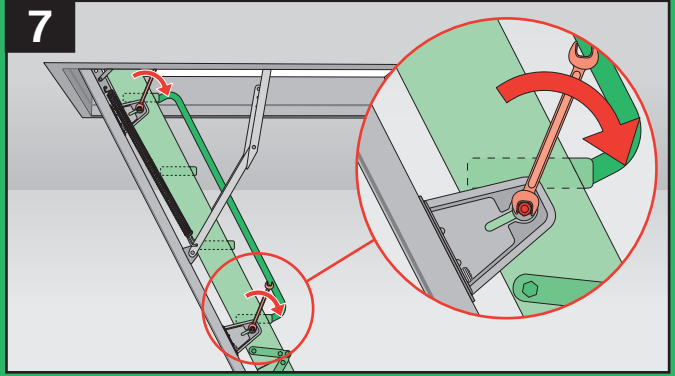
5



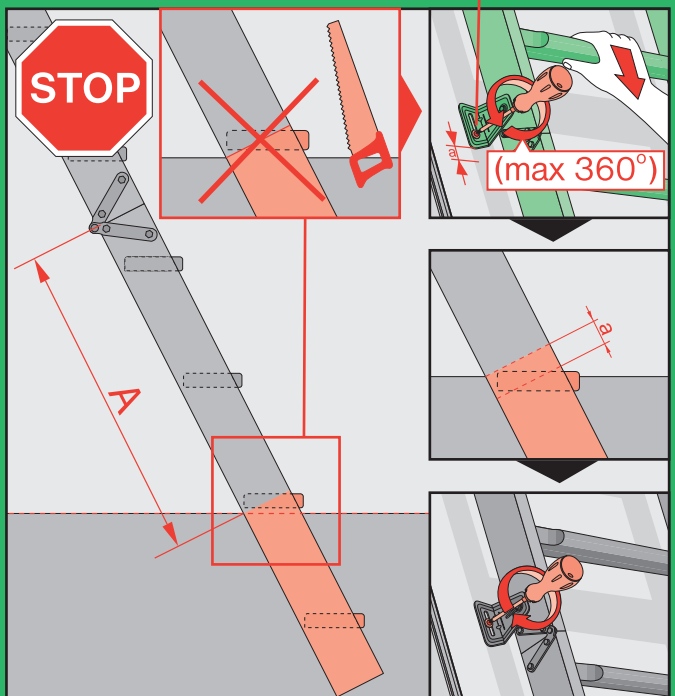
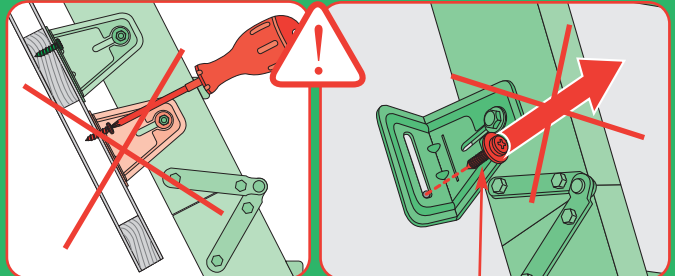
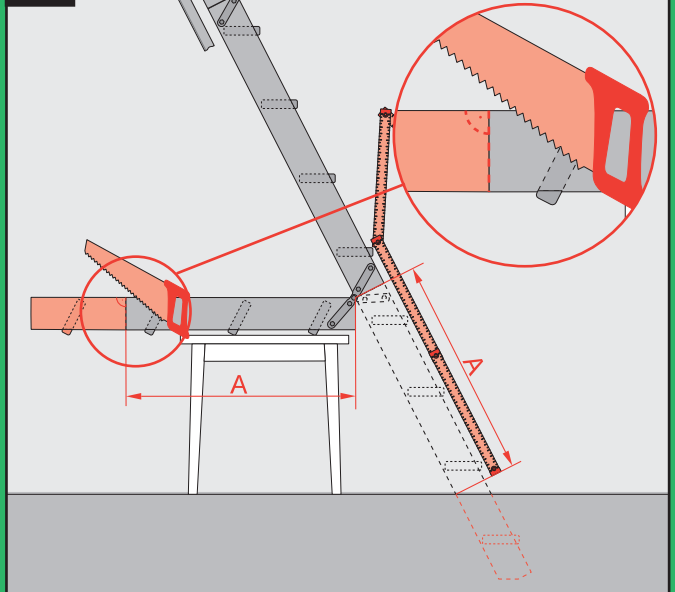
6



7



8

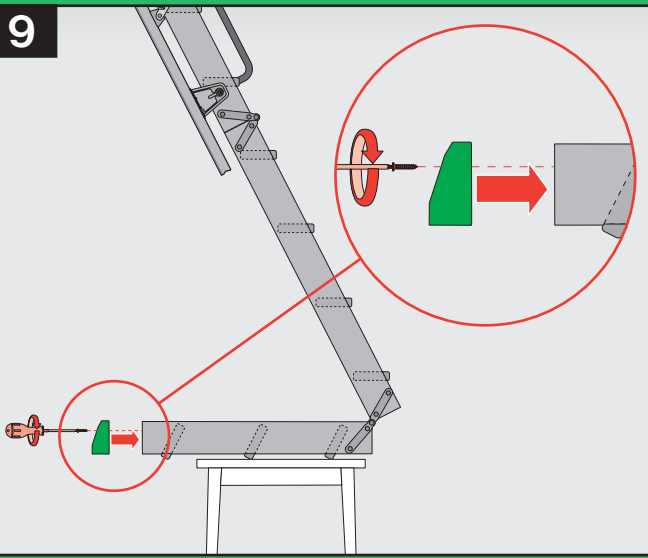


LWK

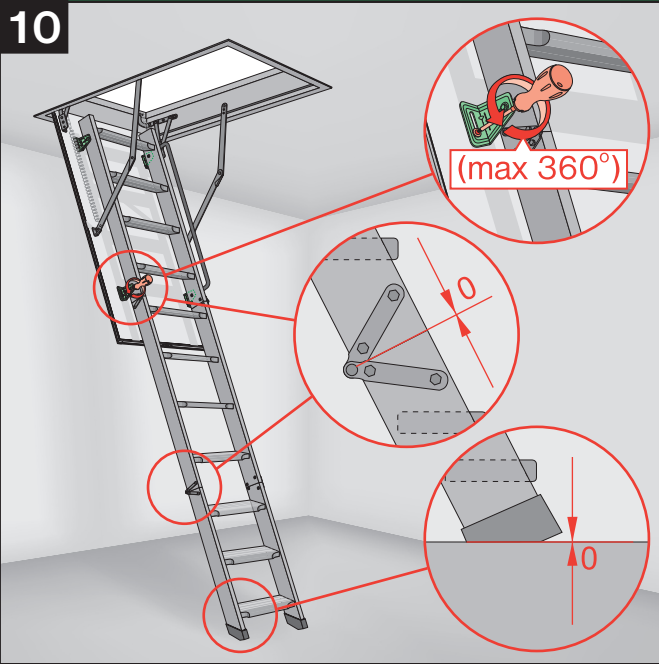
LWK-P

LTK

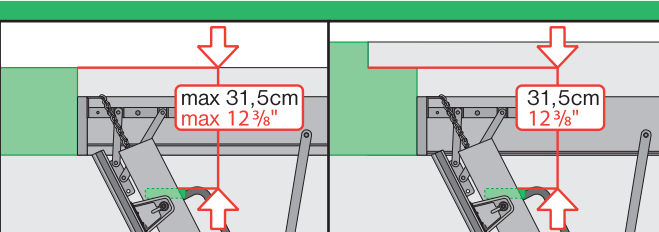
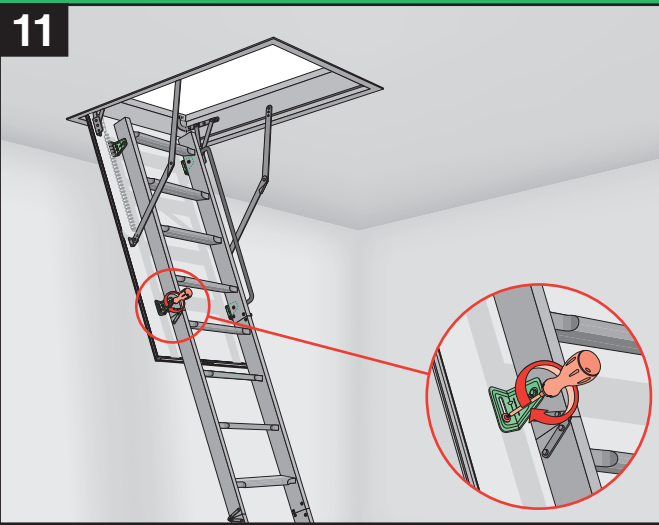
9



10

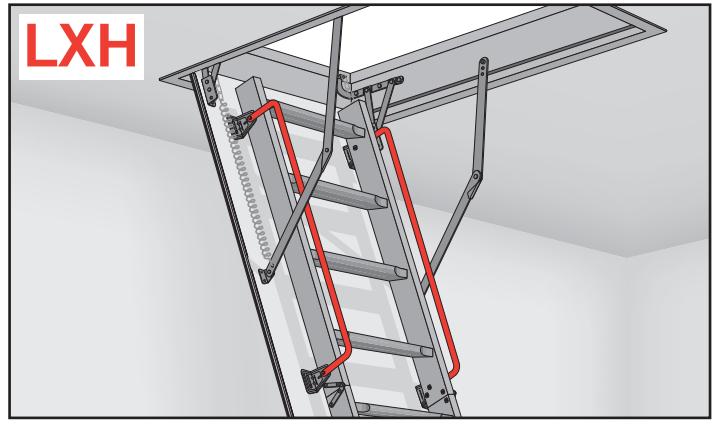


11

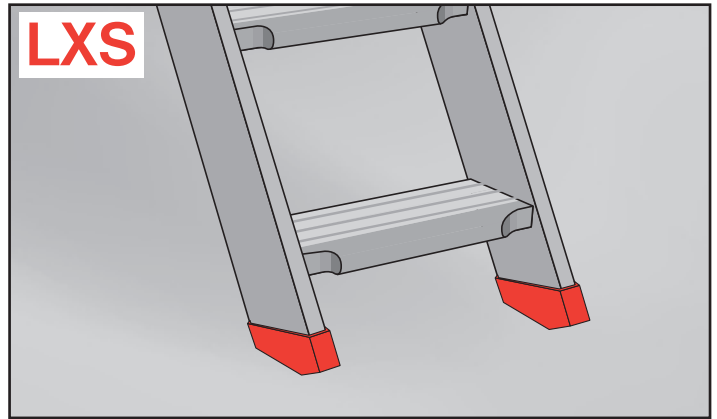


10

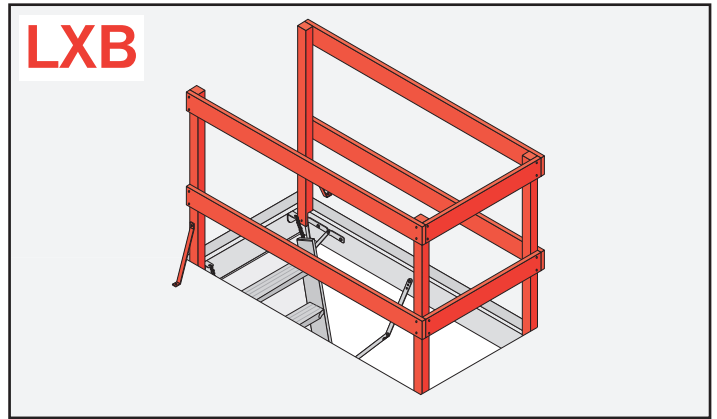
LXH



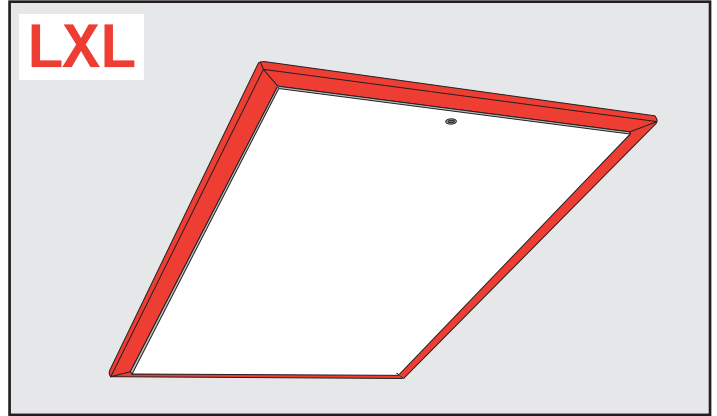
LXS



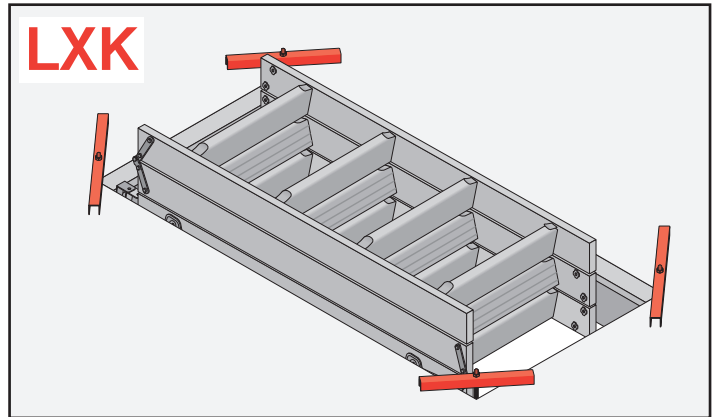
LXB



LXL



LXK



11