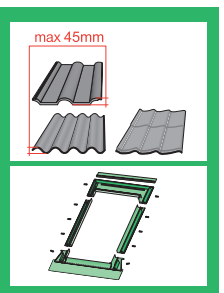
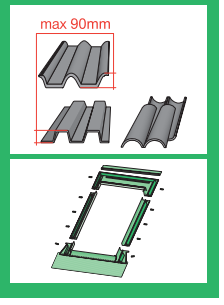
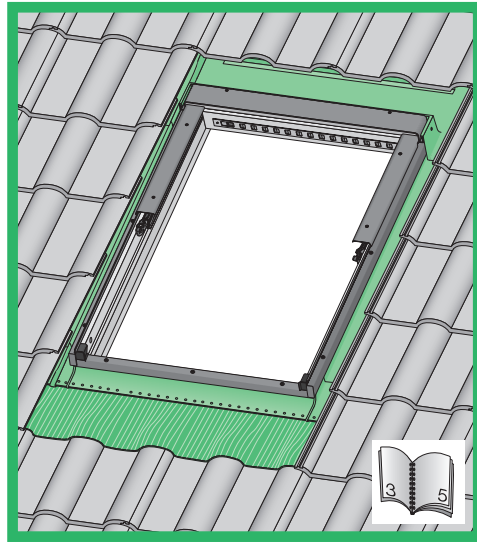
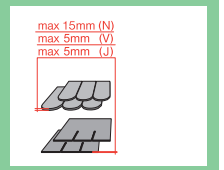
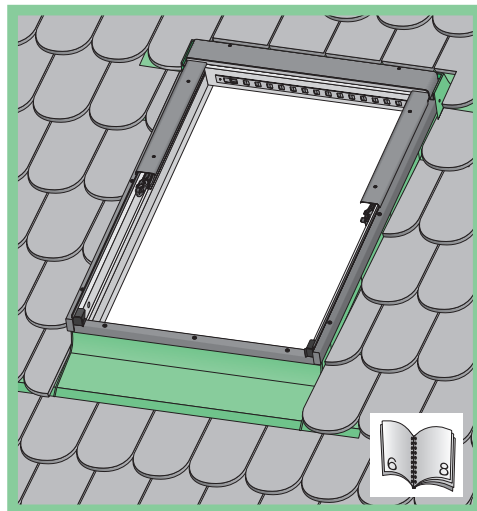


EHN, EHV

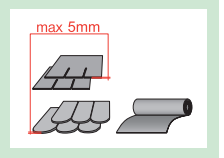
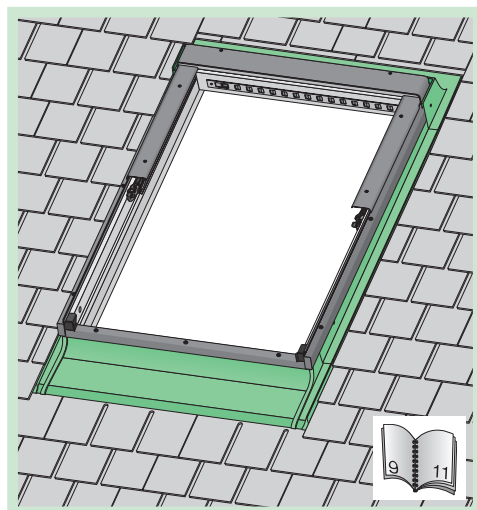


EZN, EZV, EZJ

ELN, ELV, ELJ



ESN, ESV, ESJ



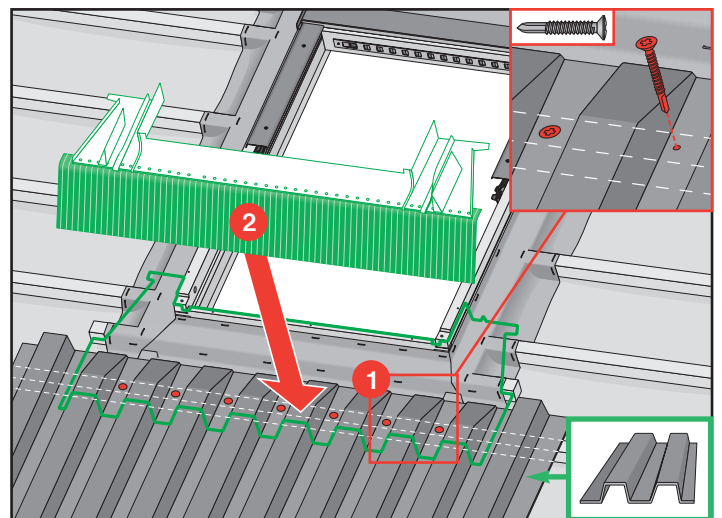
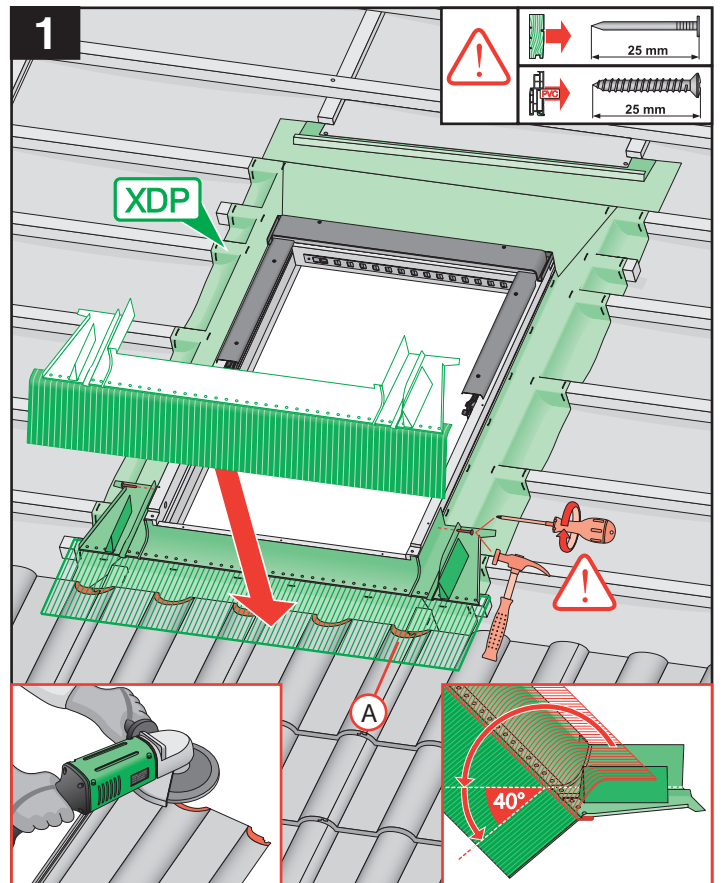
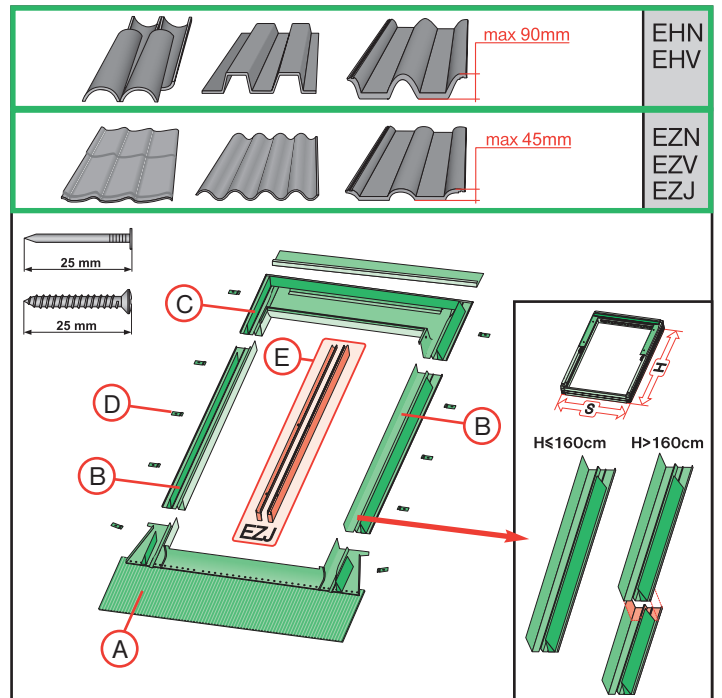
NC 241

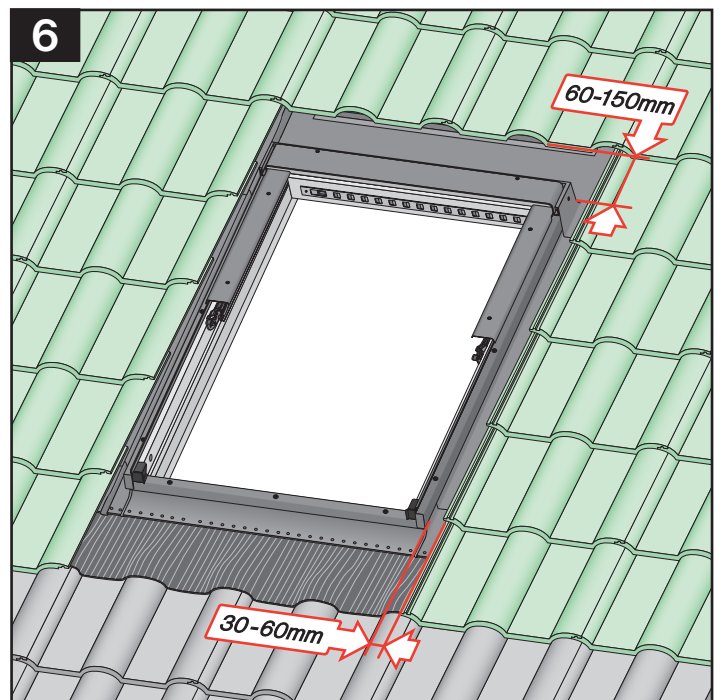
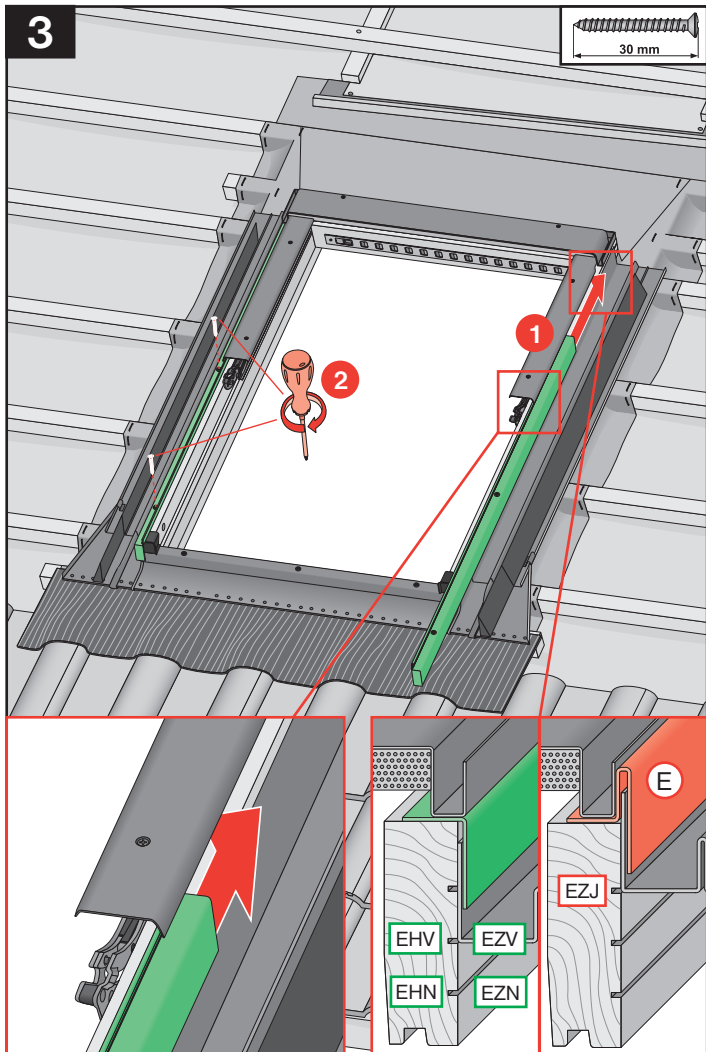
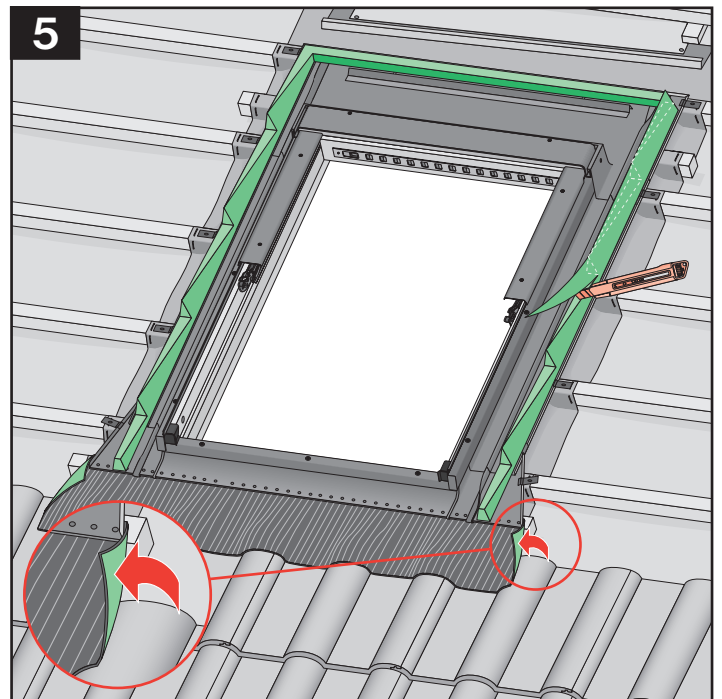
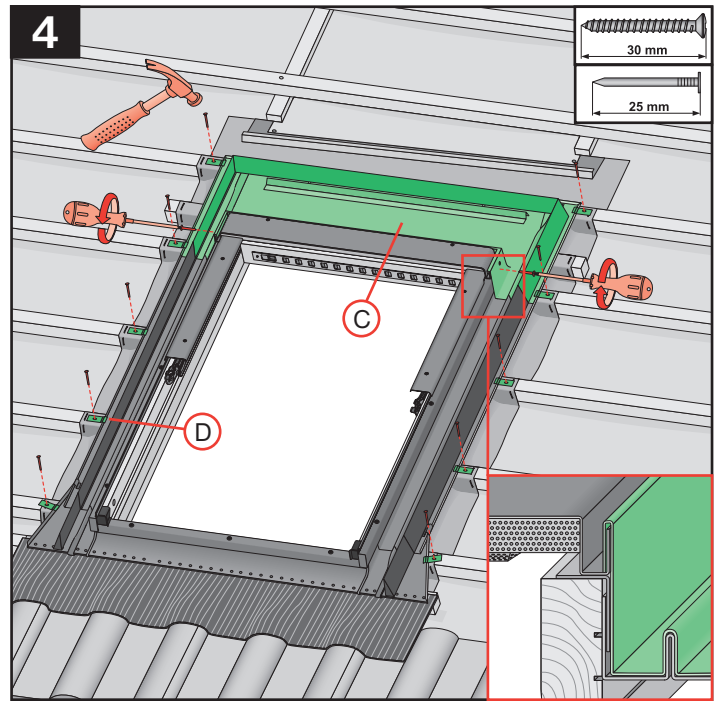
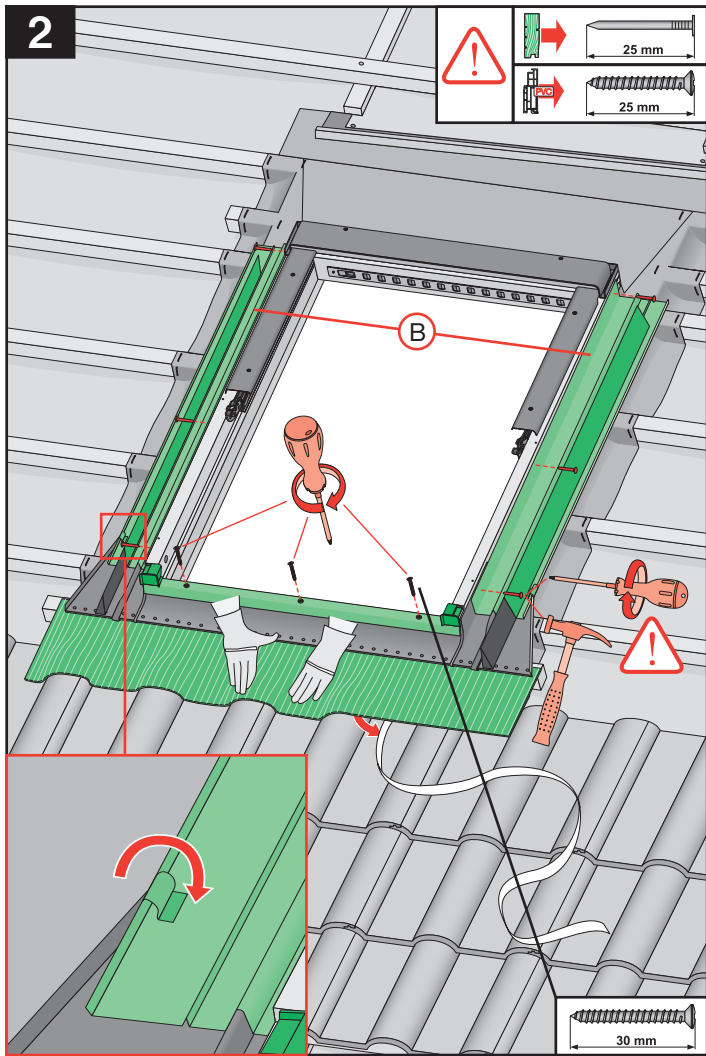
<p>max 90mm</p>	EHN		
	EHV		
	-	-	-

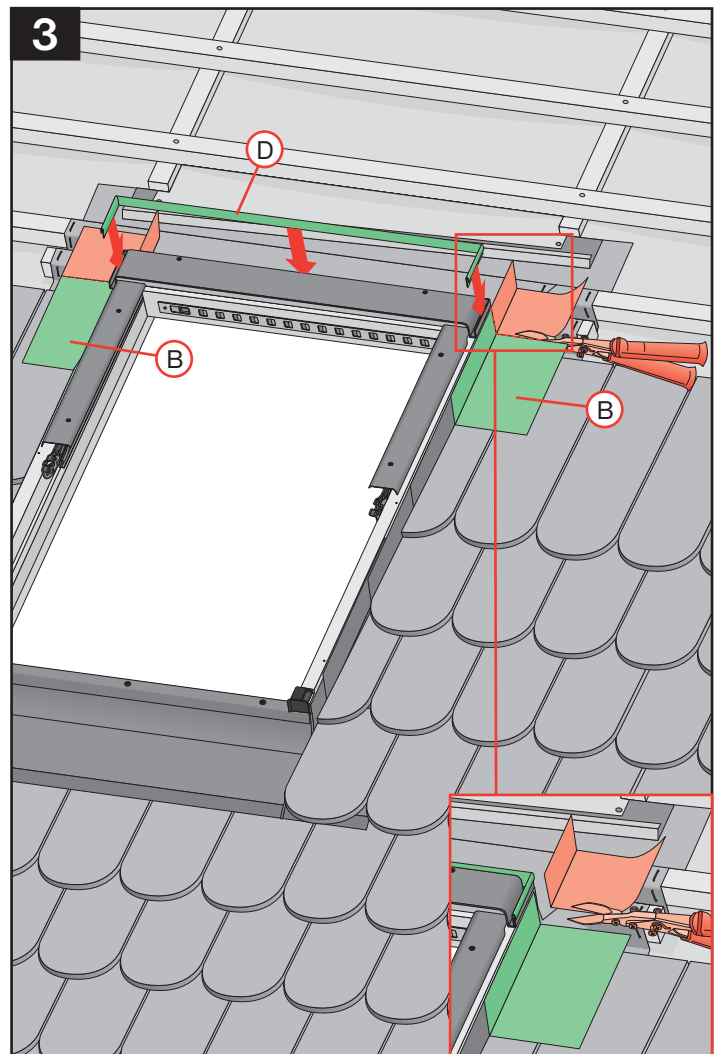
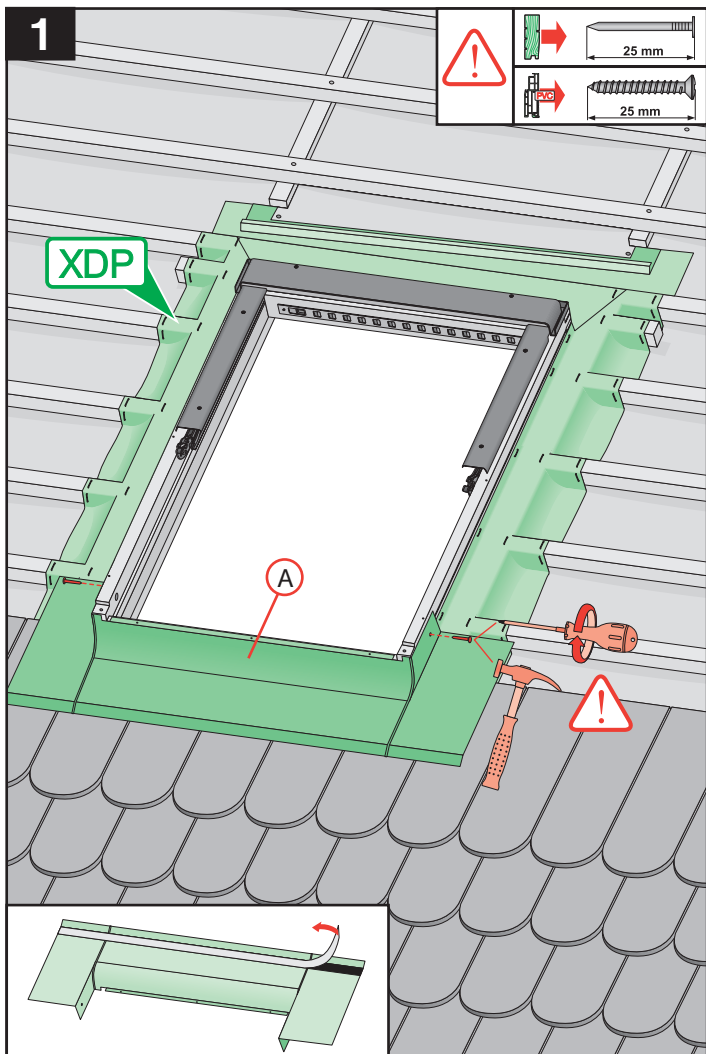
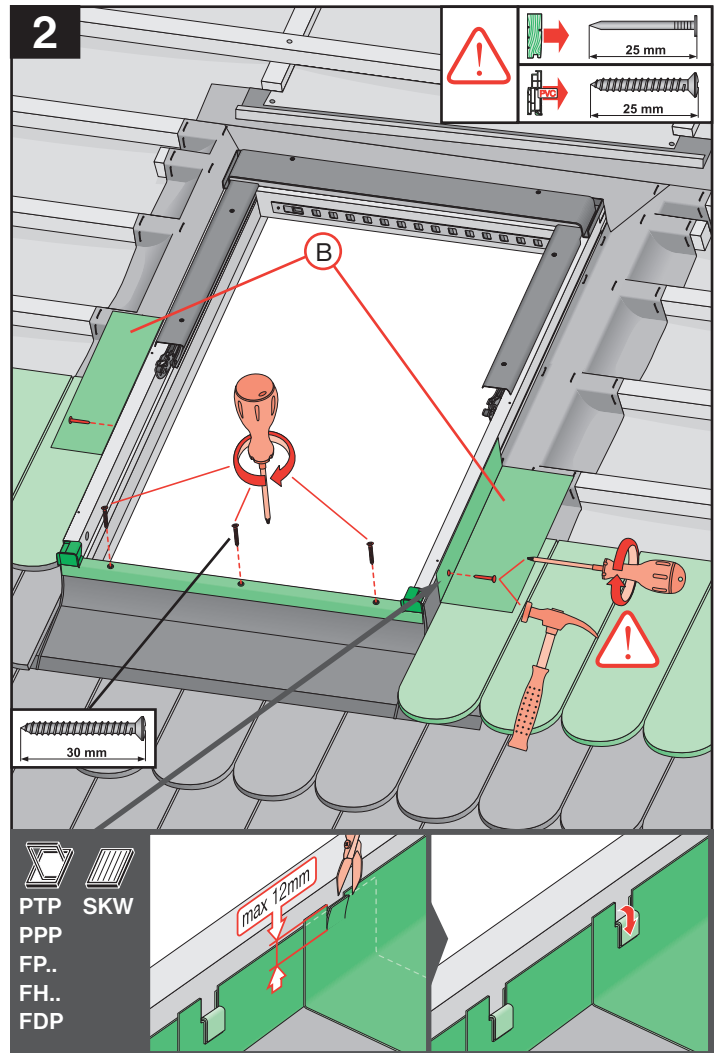
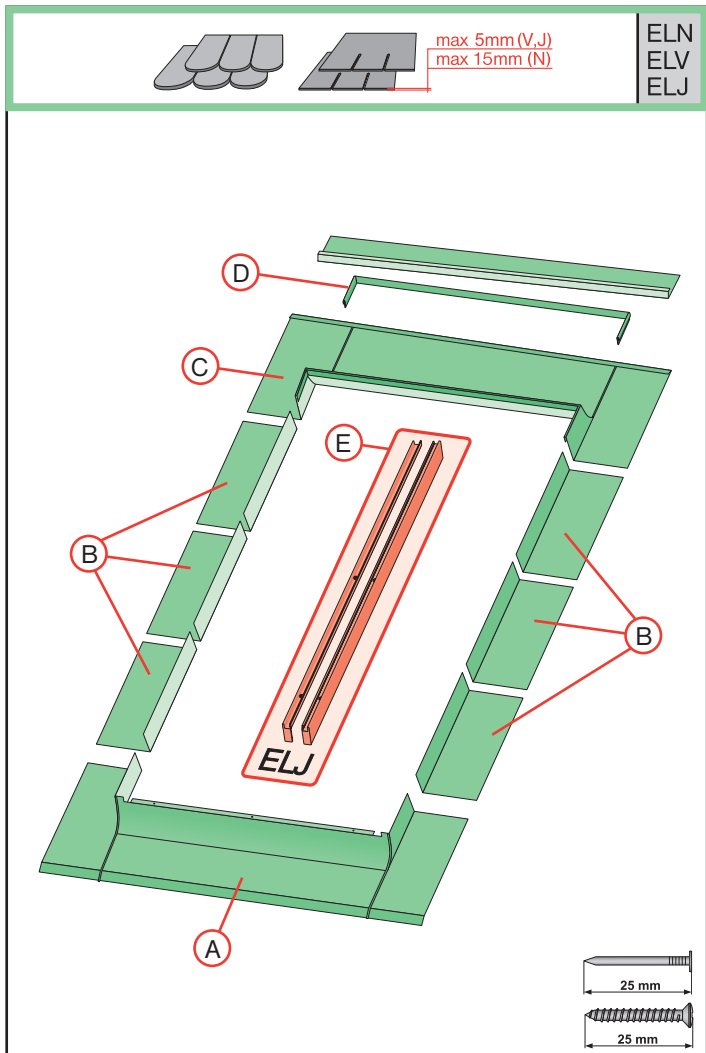
<p>max 45mm</p>	EZN		
	EZV		
	EZJ		

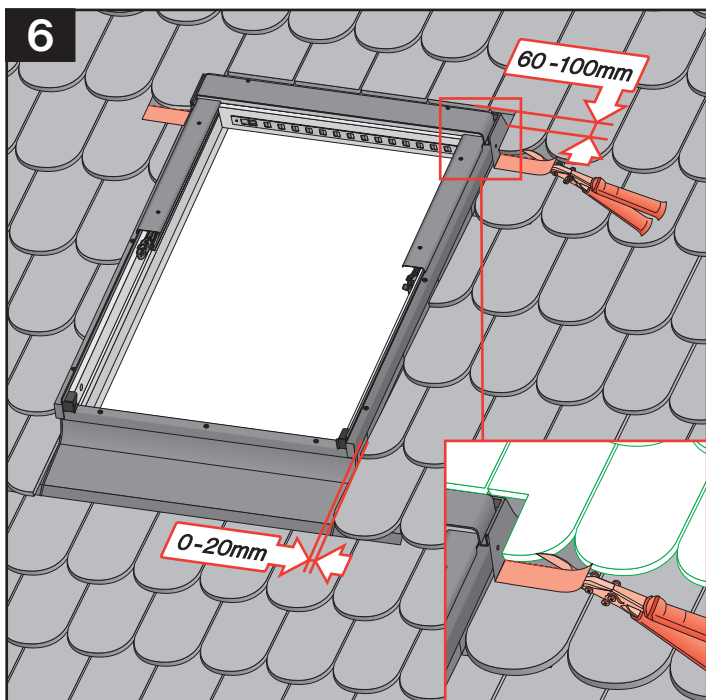
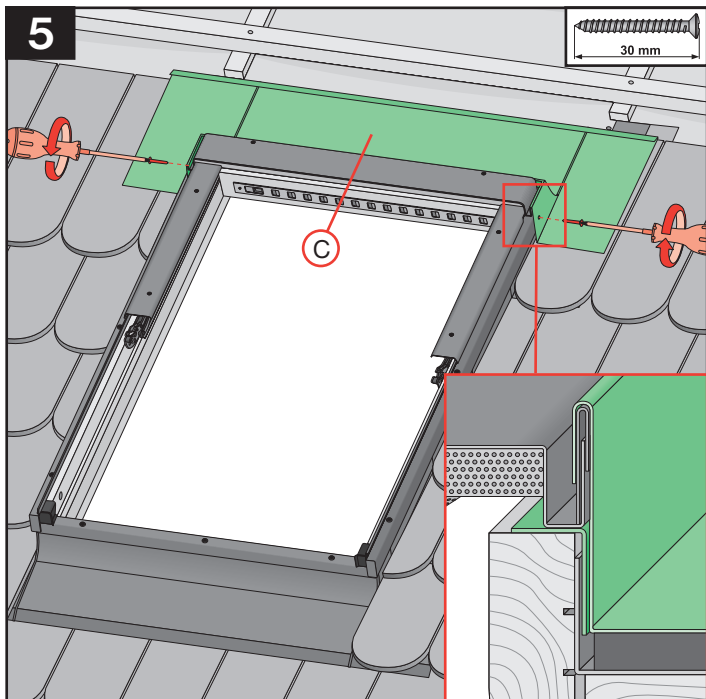
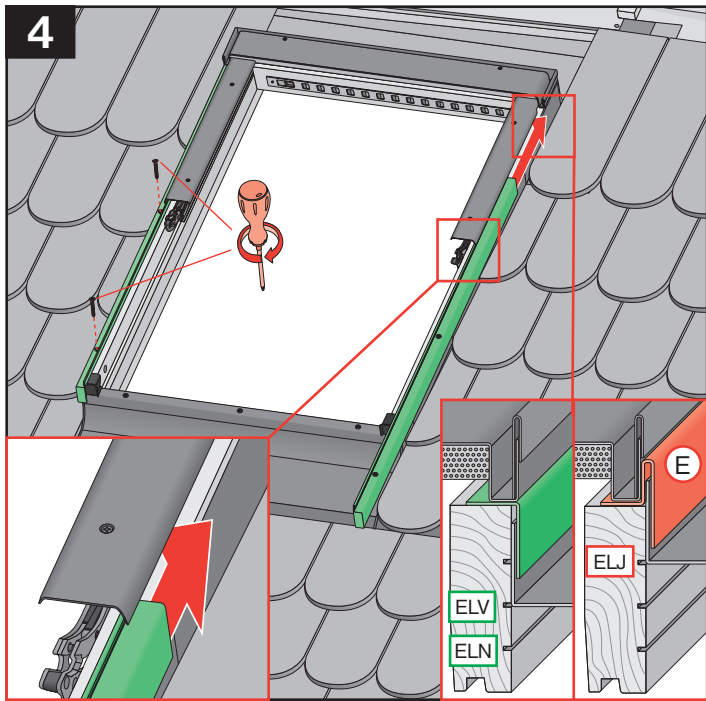
<p>max 15mm (N) max 5mm (V) max 5mm (J)</p>	ELN		
	ELV		
	ELJ		

<p>max 5mm</p>	ESN		
	ESV		
	ESJ		

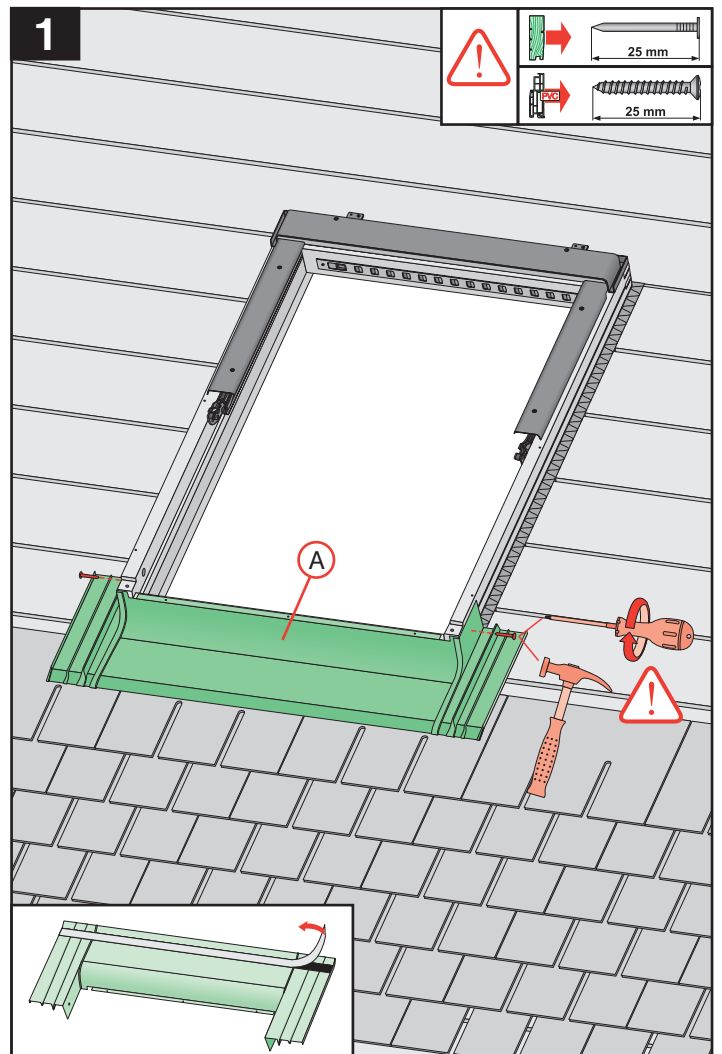
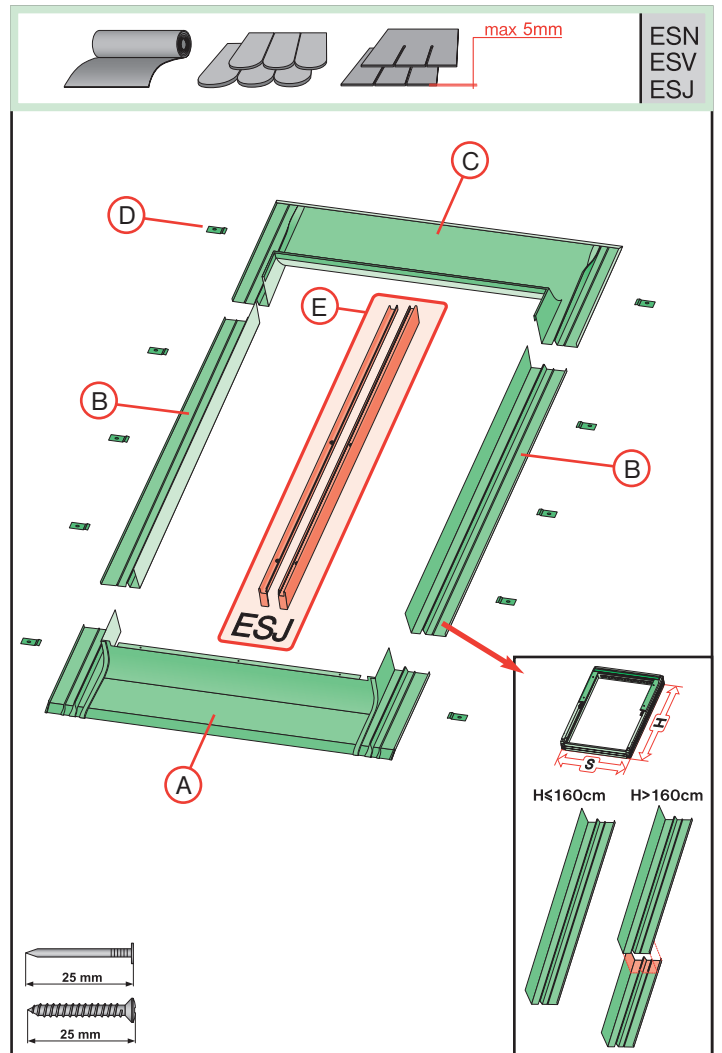








8



9

