

ТЕХНИЧЕСКАЯ КАРТА ПО МОНТАЖУ МАНСАРДНЫХ ОКОН

FTZ, FTS, FTS-V, FTT, FTP, FTU, PTP, FYP



ОБЩИЕ СВЕДЕНИЯ

Цель настоящего Руководства – предоставить принцип установки окон FAKRO следующих моделей: FTZ, FTS, FTS-V, FTS-V, FTT, FTP, FTU, PTP, FYP и др. Мансардные окна FAKRO поставляются потребителю согласно купленному комплекту. Вместе со сборочными единицами прилагается и инструкция, которая подробно разъясняет, как установить мансардное окно FAKRO. Следовать инструкции обязательно в целях обеспечения долговечной и надежной эксплуатации окна, а так же для сохранения гарантии производителя.

ОБЩИЕ РЕКОМЕНДАЦИИ

- Ознакомьтесь с общими монтажными указаниями во избежание травматизма при работе на крыше.
- Обезопасьте строительную площадку на случай падения используемого инструмента или материала.
- При монтаже соблюдайте основные принципы в работе из области строительной физики, такие как тепло-, паро-, гидро- и звукоизоляция.
- Цифры и стрелки на рисунках показывают последовательность и место их монтажа.

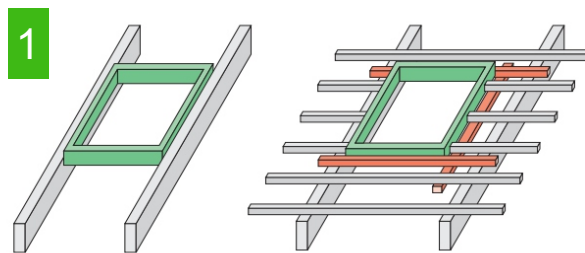


В случае не соблюдения архитекторами, монтажниками или владельцами зданий строительных правил и норм безопасности ответственность с производителя и продавца снимается.

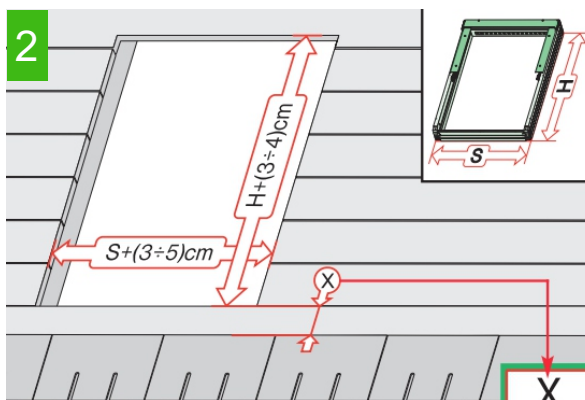
УСТАНОВКА МАНСАРДНОГО ОКНА

Наружные работы

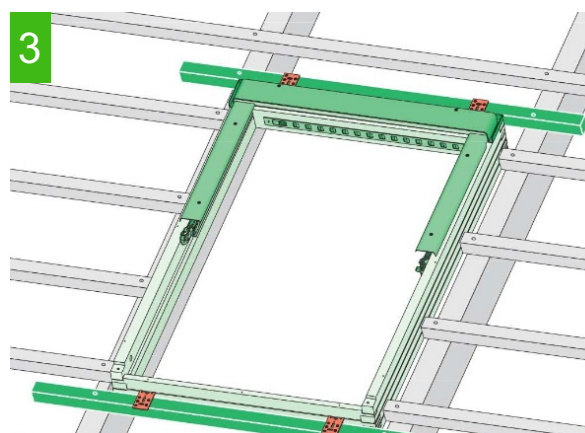
1. Перед установкой оконной рамы подготавливается оконный проём. Мансардные окна FAKRO изготавливаются в стандартных размерах. Старое кровельное покрытие демонтируется для освобождения места под окно, если это необходимо. Лучшим вариантом будет не нарушать целостность стропильной системы. Если для вашего размера окна необходимо удалить часть стропил, то необходимо установить дополнительный горизонтальный брус для усиления стропильной системы.



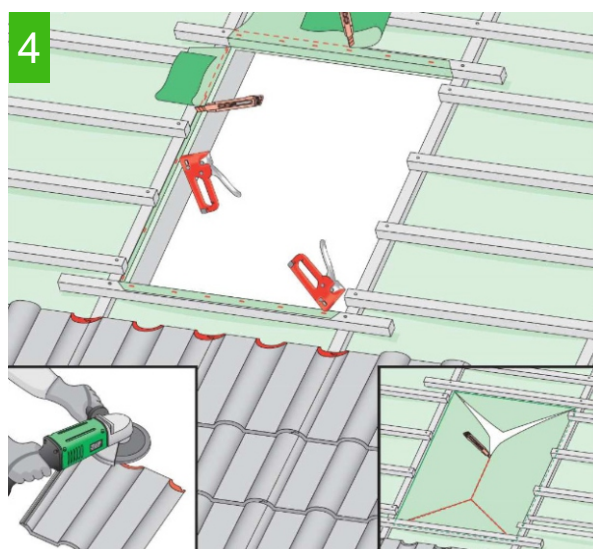
2. Вдоль всего периметра проема между ним и рамой должен оставаться зазор в 30 - 50 мм, предназначенный для укладки теплоизоляции. Между нижней кромкой рамы и материалом кровли необходимо предусмотреть технологический зазор X исходя из вида покрытия кровли. Дистанция между нижней частью окна и кровельным материалом зависит от покрытия крыши. Для плоской крыши рекомендуем дистанцию 40 мм, для профилированной кровли высотой 45 мм - 8 см, для крыши с керамической черепицей - 12 см. Монтаж она осуществляется в кровлю с углом наклона от 15° - 90°.



3. Оконная рама монтируется на стропила и обрешетку. На стропилах располагается нижний опорный брус, на который будет опираться рама. Выровняйте по уровню его правильное горизонтальное положение. Верхний брус монтируется по размеру окна, прибавив 3 см.



4. К раме необходимо подвести гидро- и паробарьер, если он до этого не был установлен. Место укладки фартуха необходимо очистить от мусора и выступающих элементов. Внутренние края фартуха должны заходить на стенки оконной рамы и прикрепляются степлером. Второй край заводится внутрь мансарды и крепится к обрешетке скобами. Вверху фартух надрезается по косой для удобства монтажа дренажного желоба. Для правильной работы конденсатосборника верхний край фартуха должен располагаться под желобом.



УСТАНОВКА МАНСАРДНОГО ОКНА

Наружные работы

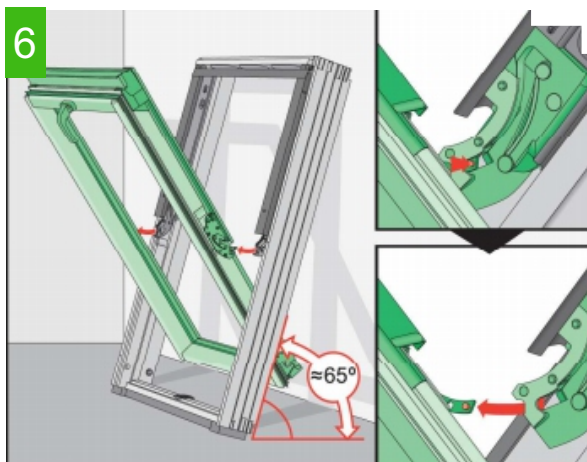
5. Мансардное окно вместе с установочным комплектом извлекается из упаковки.

5



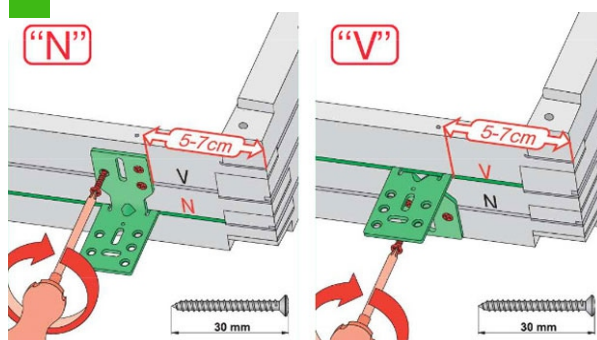
6. Монтаж мансардного окна осуществляется с вынутой створкой. Уприте мансардное окно в пол, при открытой створке нажмите на штифты, выньте створку, потянув ее на себя и вверх.

6



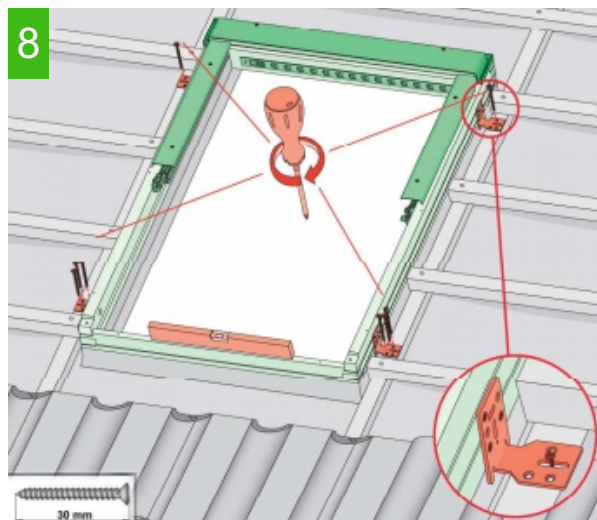
7. К боковым сторонам оконной рамы крепятся монтажные уголки на нужной глубине паза так, чтобы они не попадали на обрешетку. Глубина паза обозначается буквами N, V, J. Эти буквы соответствуют буквам маркировки, указанной на коробке изоляционного оклада.

7



8. Монтаж оконной рамы. Нижний край рамы выставляется по уровню и крепко прижимается монтажными уголками к обрешетке. Верх рамы должен оставаться подвижным для повторной регулировки.

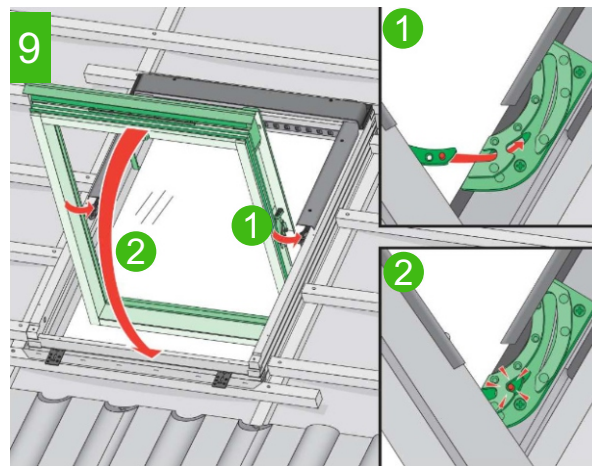
8



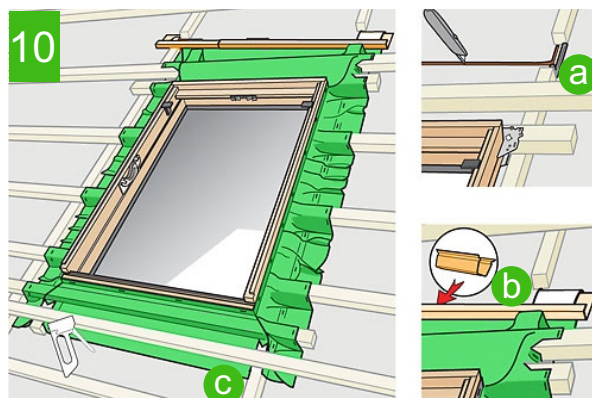
УСТАНОВКА МАНСАРДНОГО ОКНА

Наружные работы

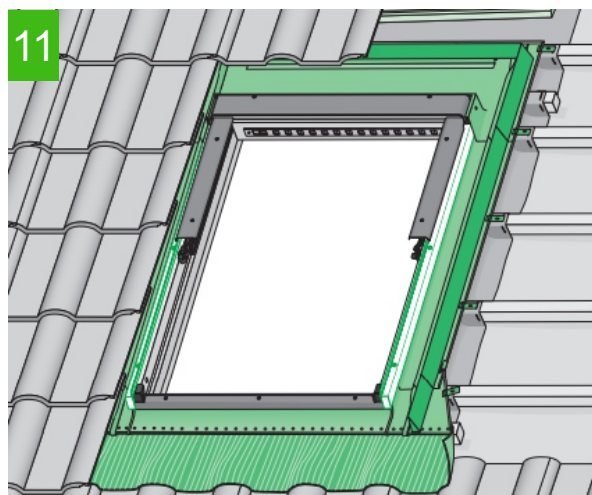
9. Наружная установка мансардных окон FAKRO завершается монтажом створки в раму мансардного окна. В раму створка вводится в вертикальном положении ручкой вверх. Соединяются движущиеся элементы петель створки с петлями оконной рамы. После совмещения петель, закройте окно. После закрытия окна сразу же активизируется механизм защиты от выпадения. Мансардные окна FAKRO оборудованы так, что можно проверить расстояние щелей между створкой и нижней частью рамы. Для этого наклоните створку. Если щели не одинаковые, воспользуйтесь пластиковым клином. Он подставляется под верхний монтажный угол и исправляет недостатки. В закрытом положении проверьте зазоры по высоте. Разница между оконной рамой и створкой регулируется с помощью передвижения верхней части окна.



10. Для надежного соединения с гидроизоляцией крыши используется фирменный гидроизоляционный оклад для мансардных окон. Гидроизоляционный оклад устанавливается на оконную коробку и закрепляется на обрешетку с помощью степлера, повторяя ее форму. Прилагаемые самоклеющиеся бутиловые ленты закрепляются (а), чтобы защитить гидроизоляцию в местах разреза над верхним установочным брусом. Верхний край контура гидроизоляционного фартука заводится на дренажный желоб. Желоб подводится под разрез гидроизоляции и фиксируется прилагаемыми клипсами (b).



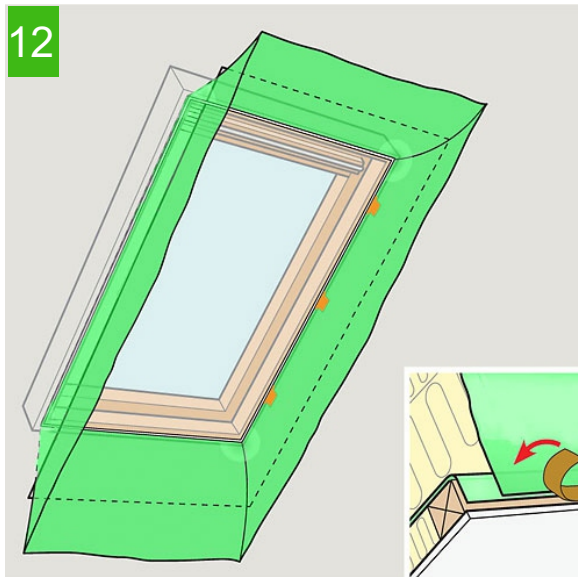
11. Оклады и накладки устанавливаются в той последовательности, которая указана в инструкции. Составные элементы могут быть пронумерованы с боковой или обратной стороны, что и указывает последовательность установки. Необходимо учитывать наличие правых и левых деталей.



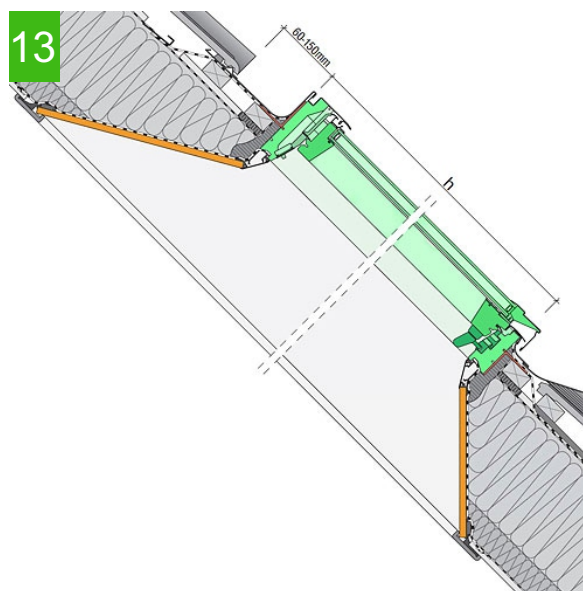
УСТАНОВКА МАНСАРДНОГО ОКНА

Внутренние работы

12. В месте, где проем подступает к внутренней поверхности мансардного этажа, пароизоляция должна соединяться с пароизоляцией дома посредством ленты или изоляционного соединения внахлест с использованием прижимной планки.



13. Когда мансардное окно установлено, отверстие во внутренней отделке подгоняется до размеров мансардного окна. Выполняется разметка отверстия, обеспечивающего положение верхнего откоса горизонтально, а нижнего - вертикально.



14. Комплекс работ по установке мансардного окна FAKRO готов.



РЕКОМЕНДАЦИИ ПО ЭКСПЛУАТАЦИИ И УХОДУ

1. Благодаря конструкции петель, которые используются в окнах для крыши FAKRO, створку можно повернуть на 180° и зафиксировать, что позволяет быстро и удобно вымыть окно. Задвижка, предусмотренная в большинстве моделей, позволяет фиксировать створку в двух положениях: при повороте на 180°, что облегчает уход за окном и процесс монтажа, а также в приоткрытом состоянии проветривания.

2. Система вентиляции в оконных конструкциях FAKRO предусматривает удобное и комфортное проветривание как при плотно закрытом, так и при открытом окне вне зависимости от погодных условий. Конструкция ручки, расположенной в нижней части створки, позволяет фиксировать ее в 3-х позициях для проветривания. Кроме того, верхняя задвижка позволяет фиксировать окно в подвесной позиции. Водяной пар, образующийся в помещении, должен выводиться наружу через вентиляционные решетки.

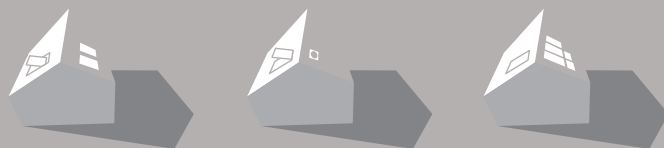
3. При неправильной работе вентиляции в здании, не следует во время зимнего периода фиксировать створку во 2-ой и 3-ей позиции проветривания, а также проветривать помещение, оставляя окно полностью открытым.

4. Раз в год, для обеспечения правильного стока дождевой воды, рекомендуется убирать с наружного оклада листья, ветки и другой мусор.

5. Рекомендуется периодически смазывать (один раз в несколько лет) петли окон для крыши.

6. В целях предотвращения образования конденсата в зимний период следует:

- правильно расположить источники тепла (непосредственно под окном), а также правильно выполнить отделку внутренних откосов: верхний откос - параллельно полу, нижний - перпендикулярно;
- обеспечить правильную вентиляцию в помещении.



М8 Правильный дом в Минске

г. Минск, ул. Брикета, 27

Тел.: +375 17 239 09 90

Моб.: 313 88 88 (Velcom, МТС)

E-mail: info@pd.by

Брест

ул. Краснознаменная, 2
тел.: +375 162 22 61 20
моб.: +375 44 728 96 06

Гомель

ул. Кооперативная, 30
тел.: +375 232 36 16 05
моб.: +375 29 193 26 36

Могилев

ул. Гагарина, 83а
тел.: +375 222 40 57 38
моб.: +375 29 193 22 19

Витебск

ул. Терешковой, 17 а
тел.: +375 212 65 46 46
моб.: +375 29 631 31 29

Гродно

ул. Вспадарчая, 19
тел.: +375 152 60 94 13
моб.: +375 44 710 72 32

www.pd.by